

保証書 持込修理

本証明書は、本書記載内容により無料修理をおこなうことをお約束するものです。
お買い上げの日から下記期間内に故障が発生した場合は、本書をご提示のうえ、お買い上げの販売店に修理をご依頼ください。
※印欄に記入がない、あるいは購入・支払いを証明するものがない場合は無効となりますから必ずご確認ください。

型番	DXHU40JP/41JP	保証期間	お買い上げの日より1年間
※お買い上げ日	_____年 月 日		
※お客様	ご氏名 _____様	お電話番号	_____ (_____)
	ご住所 〒 □□□-□□□□		
※販売店名・住所・電話番号			

【 無 料 修 理 規 定 】

- お買い上げ日から上記保証期間中に、取扱説明書、本体貼付ラベル等の注意書に従った正常な使用状態で故障した場合には、本書記載内容により、お買い上げの販売店または弊社が無料修理致します。
- 無料修理をお受けになる場合は、本書あるいは購入日・支払日を証明するものをご提示のうえ、お買い上げの販売店または弊社にご依頼ください。
- 保証期間中でも、次の場合は有料になります。
(イ) 取扱説明書、本書貼付ラベル等の注意書に従わない使用上の誤り、及び不当な修理や改造による故障及び損傷。
(ロ) お買い上げ後の器具の転倒、落下、衝撃等による故障及び損傷。
(ハ) 火災、地震、水害、落雷、その他の天災地変、公害による故障及び損傷。
(ニ) 指定外電源(電圧、周波数)使用による損傷。
(ホ) 一般家庭用以外(例えば、業務用の長時間使用、車輛・船舶への搭載など)に使用された場合の故障及び損傷。
(ヘ) 本書にお買い上げの年月日・お客様名・販売名の記入のない場合、あるいは字句を書き替えられた場合。
(ト) 通信販売等で購入され、それを証明する商品の送り状・支払い明細書の提示がない場合。
(チ) 部品による消耗による部品の交換及びメンテナンスの費用。
- 本書は日本国内においてのみ有効です。
- 本書は再発行致しませんので、紛失しないように大切に保管してください。
- お客様の個人情報のお取扱いについてお客様よりお知らせいただいた氏名、住所などの個人情報は、当社商品のご相談への対応や修理およびその確認などに利用させていただく場合がございますのでご了承ください。
- 保証期間中の修理品の送受方法は原則センドバック方式(お客様にて修理依頼品を弊社修理窓口へ発送頂く方法)で、送料は双方元払い(往路:お客様負担、復路:弊社負担)とさせていただきます。
- この保証書は、本書に明示した期間、条件のもとにおいて無料修理をお約束するものです。従ってこの保証書によって保証書を発行している者(保証責任者)、及びそれ以外の事業者に対するお客様の法律上の権利を制限するものではありませんので、保証期間経過後の修理等についてご不明の場合は、お買い上げの販売店または、お客様相談窓口(P.22)にお問い合わせください。
- 保証期間経過後の修理、補修用性能部品の保有期間について詳しくは、取扱説明書の「保証とアフターサービス」の項をご覧ください。

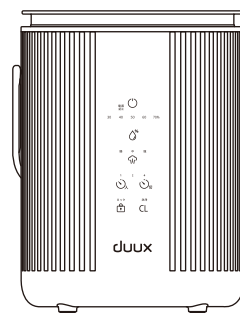
修理メモ

家庭用

Dawn

スチーム式加湿器

duux®



DXHU40JP/41JP

取扱説明書 保証書付

このたびは、Dawn スチーム式加湿器をお買い上げいただき、ありがとうございました。

この「取扱説明書」をよくお読みになり、正しくご使用ください。

とくに「安全上のご注意」は必ずお読みください。

お読みになったあとは、いつでも取り出せるところに大切に保管してください。

ホームページのご案内

ホームページでは新製品や、商品に関するさまざまな情報をお届けしております。また、お客様の商品購入やお問い合わせにもご対応いただける便利なホームページです。ぜひ、一度ご覧ください。

<https://www.duux.jp>

もくじ

安全上のご注意	3 ~ 5
各部のなまえ	6
操作パネルと各モードの説明	7
ご使用前に	8
準備する	9 ~ 10
使い方	11 ~ 16
使い終わったら	17 ~ 20
安全装置について	20
こんなときは	21
仕様	21
保証とアフターサービス	22
保証書	裏表紙



Dawn

steam humidifier

user manual | gebruikershandleiding | manuel d'utilisation
manual de usuario | Bedienungsanleitung

duux®

Thank you for choosing Duux.

We're so glad you decided to read the instructions to your new Duux air humidifier! Many users casually dismiss instructions and seek to figure it out on their own. But studies show that people who read instructions will get up to speed more quickly and efficiently than those who poke around with trial and error.

At Duux we believe in the importance of a comfortable and healthy living environment. Enhancing your wellbeing by designing appealing, functional and effective products is the passion that drives us every day. With our range of innovative air treatment products we aim to provide you the best possible indoor air quality.

Dry skin, dry throat or regular headaches? Chances are the air inside your home is too dry. Meet Dawn, the high-capacity humidifier with an innovative dual-layer tank. Its large water tank capacity of 4 liters and high mist output of 600ml/h ensure optimum performance. Filling Dawn is easy thanks to its top filling capability. And its built-in hygrostat sensor work wonders when it comes to ease of use.

Read this manual carefully to get the most out of your Dawn steam humidifier.

安全上のご注意

必ずお守りください

本製品は安全を充分に考慮して設計されていますが、電気製品は取り扱いを誤ると大きな事故につながる可能性があります。お使いになる前に、この「安全上のご注意」をよくお読みになり、正しく安全にお使いください。

表示について



警告

取り扱いを誤った場合、「死亡または重傷※1を負う可能性がある内容」を示します。



注意

取り扱いを誤った場合、「軽傷※2を負うことや、物的損害※3が発生する可能性がある内容」を示します。

※1:重傷とは、失明やけが・やけど(高温・低温)・感電・骨折・中毒などで後遺症が残るもの、および治療に入院や長期の通院を要するものをさします。
※2:軽傷とは、治療に入院や長期の通院を要さないけが・やけど・感電などをさします。
※3:物的損害とは、家屋・家財・および家畜・ペットなどにかかわる拡大損害をさします。

使用中、電源プラグや電源コードが異常に熱くなったり、本体から煙や異常な臭いが出るようなときは直ちに使用を中止し、お買い上げの販売店または、お客様相談窓口にお問い合わせください。



警告



指示に従い必ず行う

● 家庭用コンセント(交流100V、定格15A以上)を単独で使用する。直流や交流200Vを使用すると感電や火災の原因になります。



指示に従い必ず行う

● コンセントや配線用器具の定格を超える使い方はしない。たこ足配線等で定格を超えると発熱による火災の原因になります。



指示に従い必ず行う

● 電源プラグやマグネットプラグについたホコリは定期的に乾いた布で清掃する。ホコリが付着すると漏電火災の原因になります。



指示に従い必ず行う

● 電源プラグは、がたつきがないよう刃の根元まで確実に差し込む。差し込みがゆるいと感電や火災・感電の原因になります。



プラグを抜く

● お手入れや組み立て、移動の際は、必ず運転を停止し、電源プラグやマグネットプラグを抜いて、本体が冷めてから行う。感電ややけどのおそれがあります。



ぬれた手禁止

● ぬれた手で電源プラグの抜き差しや、マグネットプラグの取り外し、接続をしない。感電のおそれがあります。



禁止

● 電源コードを傷つけたり、無理に曲げたり、引っ張ったり、ねじったり、束ねたり、加工したり、破損したり、上に物をのせたり、はさみこんだりしない。



禁止

● 電源コードやプラグが傷ついたり、コンセントへの差し込みがゆるいときは使用しない。感電・ショート・発火の原因になります。



禁止

● 業務用には使用しない。本体の故障原因となります。



水ぬれ禁止

● 本製品を水につけたり、水をかけたりしない。浴室や温室などの高温多湿の場所や、水のかかる場所で使用しない。ショートや感電の原因になります。



分解禁止

● 改造や工具を必要とする分解はしない。火災・感電・けがの原因となります。修理はお買い上げ販売店にご相談ください。



指示に従い必ず行う

● 使用するときには、上ぶたをロックするまで確実に閉める。お湯が吹きこぼれて、やけどや故障の原因になります。



禁止

● 子供や身体の不自由な方、自分で意思表示のできない方だけで使用させない。思わぬ事故やけがの原因になります。



禁止

● 子供だけで使わせたり、乳幼児やペットの手の届くところで使用しない。けが・やけど・感電の原因になります。



禁止

● 水道水以外は使用しない。アロマオイルや除菌剤などをタンクに入れないでください。お湯が吹きこぼれて、やけどの原因になります。また、変形や破損、故障、異臭発生の原因になります。



禁止

● マグネットプラグに、ピンや針金などの金属を付着させない。ショートや発火、火災の原因になります。



禁止

● 使用中や使用直後は、上ぶたを取り外したり、スチーム吹き出し口に手や顔を近づけたり、触れたりしない。やけどの原因になります。



禁止

● 転倒すると熱湯がこぼれるため、乳幼児の近くや不安定な場所で使用しない。やけどの原因になります。



禁止

● 満水目盛(MAX)以上、水を入れない。お湯が吹きこぼれて、やけどや故障の原因になります。



禁止

● お手入れには、塩素系・アルカリ性の洗剤、薬品を使用しない。洗剤が残った場合、有毒ガスが発生する原因になります。



注意



指示に従い必ず行う

● 電源プラグを抜くときは、電源コードを持たずに電源プラグを持って引き抜く。プラグの刃の変形、電源コードの断線による感電・ショート・過熱による発火の原因になります。



プラグを抜く

● 使用時以外は、安全のため本体の電源をOFFにして、電源プラグをコンセントから抜く。絶縁劣化による感電、漏電火災の原因になります。

⚠ 注意



指示に従い
必ず行う

- 必ず1週間に1回以上、本体内部・上ぶたの清掃をする。
水垢を放置すると、加湿量の低下や本体の劣化による水漏れの原因になります。



指示に従い
必ず行う

- 排水やお手入れをするときは、センサー部やマグネットプラグ差込口に水がかからないように、タンク内部に印字された矢印(排水方向)を下に向け排水する。
故障の原因になります。



指示に従い
必ず行う

- 本体を移動させるときは、水を捨てる。
水がこぼれる原因になります。



指示に従い
必ず行う

- ご使用にならないときは内部の水を空にして保管する。
保管環境によっては凍結による本体故障の原因になります。



禁止

- 本体を落下させたり、強い衝撃を与えない。
けがや故障の原因になります。



禁止

- スプレーなどの殺虫剤をかけたり、油・薬品を使う場所で使用しない。
本体の破損、故障の原因になります。



禁止

- 加湿以外の用途(飲用など)に使用しない。
事故やけがの原因になります。



禁止

- スチーム吹出口・センサー部・本体の隙間などに、ピンや針金などの異物や指を入れない。
感電のおそれがあります。



禁止

- スチーム吹出口をふさがない。
カーテンやタオルなどでスチーム吹出口をふさぐと、異常加熱して本体の変形や破損、故障の原因になります。



禁止

- スチームを故意に吸引しない。
体調不良をおこすおそれがあります。



禁止

- スチーム吹出口から給水しない。
感電や故障、漏水の原因になります。



禁止

- ハンドルを起こしたまま使用しない。
変形や破損、故障の原因になります。



禁止

- 携帯電話やパソコン、テレビなどの電子機器や電気製品は本製品の近くに置かない。
湿気や転倒による水漏れにより、対象機器の故障の原因になります。



禁止

- スチームが直接、家具・壁・カーテン・天井などにあたるところで使用しない。
シミや変色の原因になります。本体を対象物から30cm以上離してご使用ください。



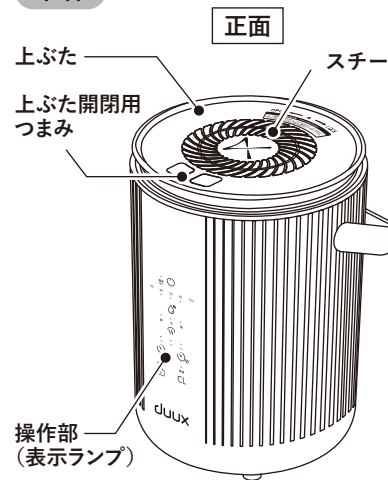
禁止

- 本体の上に物を置いたり、不安定な場所で使用しない。
落下や本体の転倒、漏水の原因になります。

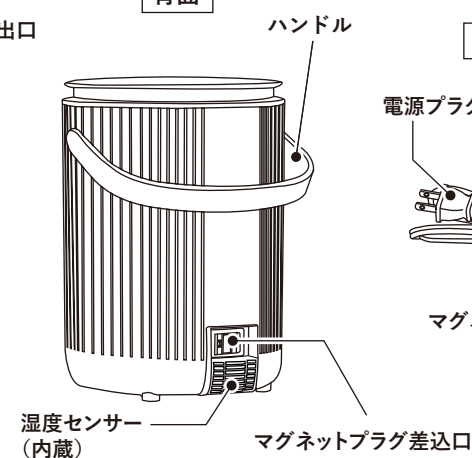
各部のなまえ

パッケージ内容

本体

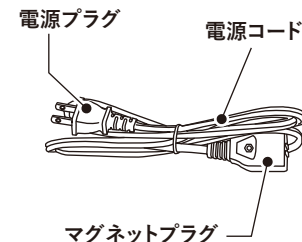


背面

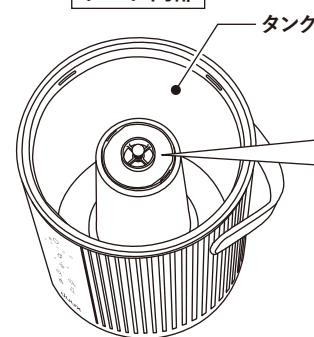


付属品

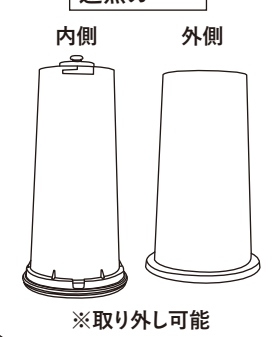
電源コード



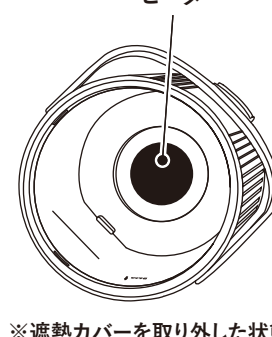
タンク内部



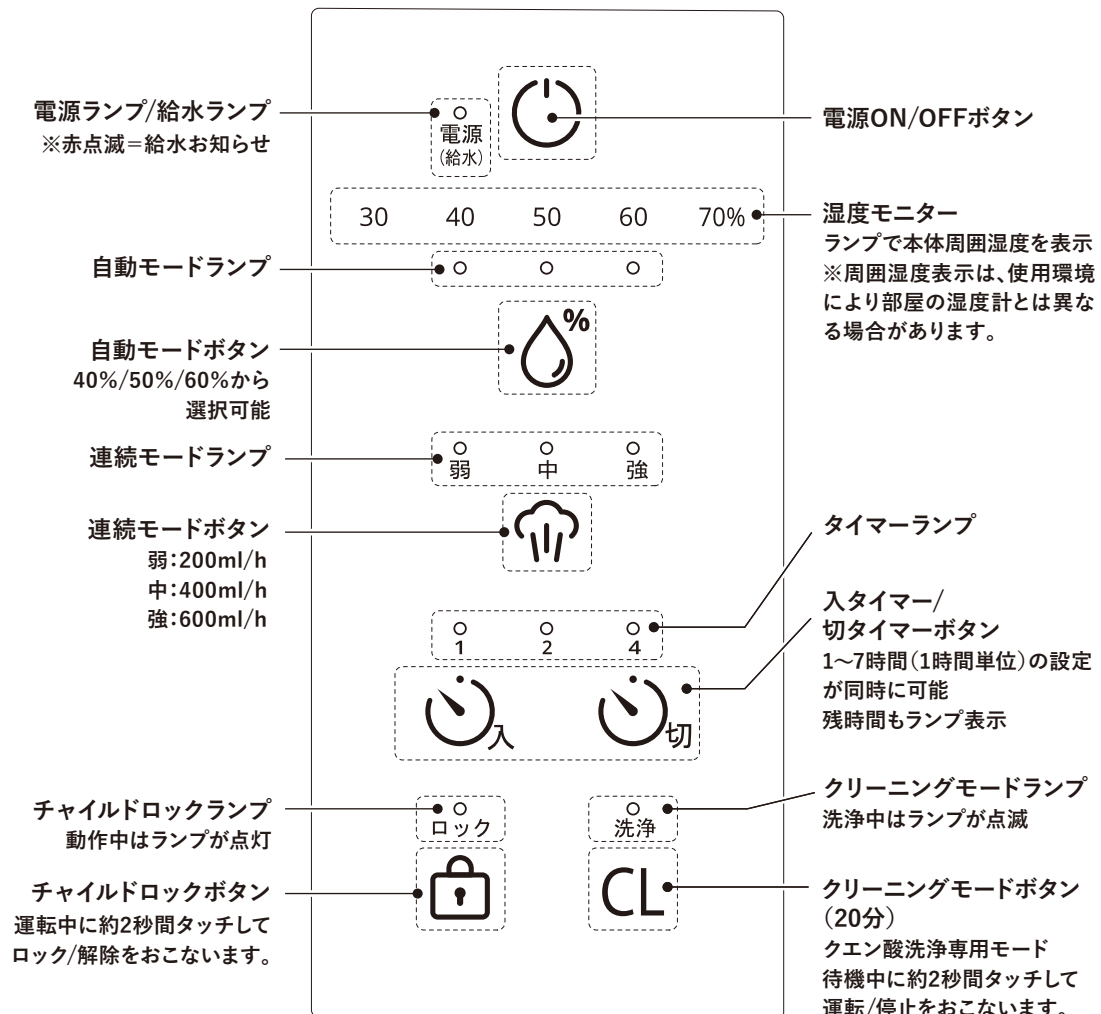
遮熱カバー



ヒーター



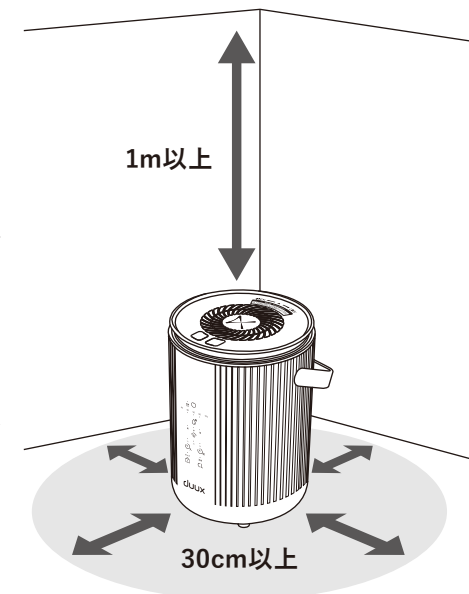
操作パネルと各モードの説明



ご使用前に

設置場所について

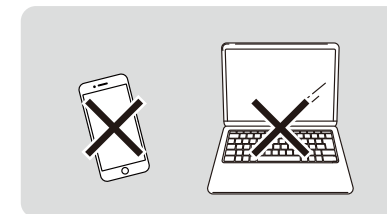
- 本体を水平で安定した場所に設置してください
転倒すると熱湯がこぼれるため、乳幼児の近くや不安定な場所で使用しないでください。
やけどの原因になります。
- 設置の際は、右図のように周囲との距離を十分にとってください。
スチームが直接、家具・壁・カーテン・天井などにあたるところで使用しないでください。
シミや変色の原因になります。



⚠ 注意

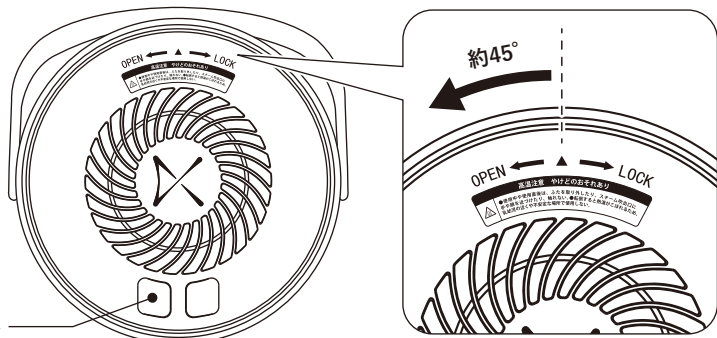
安全のため下記の場所には設置しないでください。

- 直射日光のあたる場所や暖房機の近くなど高温になる場所
- 浴室や温室など高温多湿の場所、水のかかる場所
- コンセントの下や近く
- 携帯電話やパソコン、テレビなどの電子機器や電気製品の近く
- 毛足の長いじゅうたんや布団の上など不安定な場所
- ガスレンジなど火気の近く
- 傾いた場所や高い場所
- 子供や乳幼児の手が届く場所
- 犬や猫などペットが通る場所

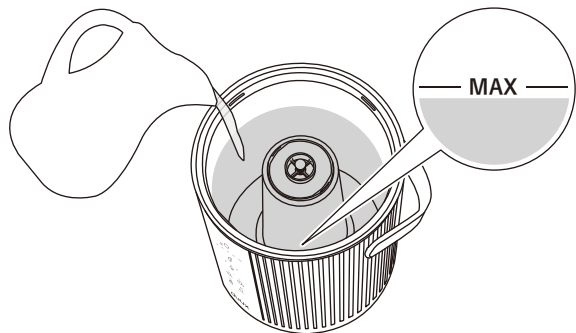


準備する

- 1** 上ぶたを外す。
上ぶたの開閉用つまみを反時計回りに回し、ロックを解除して、上ぶたを持ち上げてください。



- 2** タンクへ給水する。
● 水差しなどを使用して、水道水をタンクに入ってください。
● 水の量は満水目盛 (MAX) 以下にしてください。



警告

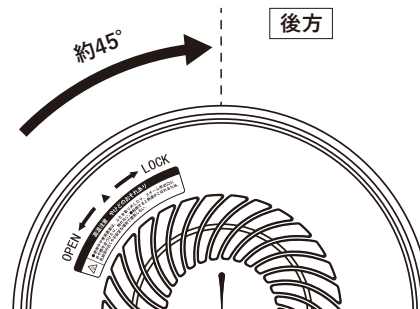
水道水以外は使用しないでください。
アロマオイルや除菌剤などをタンクに入れると、お湯が吹きこぼれて、やけどやの原因になります。
また、変形や破損、故障、異臭発生の原因になります。



注意

本製品を流し台に置いたり、水道から直接給水やスチーム吹出口から給水しないでください。
感電や故障、漏水の原因になります。

- 3** 上ぶたを取り付ける。
上ぶたを、外した位置(左45°)に置き、時計回りに回してロックさせてください。

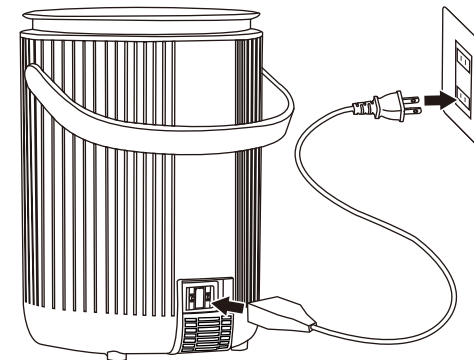


警告

使用するときは、上ぶたをロックするまで確実に閉めてください。
お湯が吹きこぼれて、やけどや故障の原因になります。

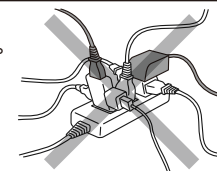
- 4** 電源コードを接続する。

- マグネットプラグを本体に接続し、電源プラグをコンセントに根元までしっかりと差し込んでください。
- 「ピッ」と音が鳴り、操作が可能になります。



警告

- 家庭用コンセント(交流100V、定格15A以上)を単独で使用してください。直流や交流200Vを使用すると感電や火災の原因になります。
- コンセントや配線器具の定格を超える使い方はしないでください。たこ足配線等で定格を超えると発熱による火災の原因になります。



使いかた

運転を開始する

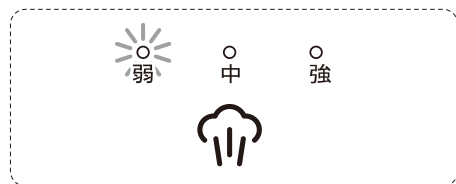
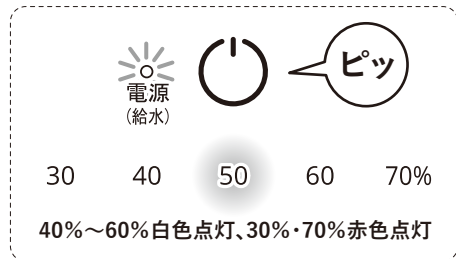
「電源ボタン」をタッチして加湿を開始します。

- 「ピッ」と音が鳴り、連続「弱」モードで運転を開始します。

- 電源ランプが白色に点灯、湿度モニターランプは周囲湿度にあわせて点灯します。

- タンク内の水が沸騰し、約15分後に高温のスチームが出始めます。

(所要時間の目安 4L満水時:約15分、3L:約12分)



注意

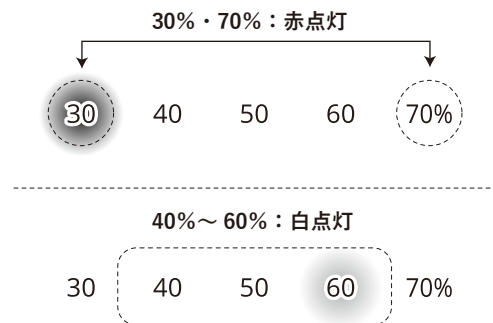
- スチームが出始めるまでの所要時間は使用環境や水の量、水温により異なります。
- 運転中はタンクの水温が上昇するため、本体の外側が温かくなりますが、異常や故障ではありません。

湿度モニターについて

電源 ON の状態で、湿度モニターランプは周囲湿度に合わせて点灯します。

注意

周囲湿度表示は、本体に内蔵された湿度センサーが感知する湿度になります。使用環境により部屋の湿度計とは異なる場合がありますのでご注意ください。



表示湿度	30%	40%	50%	60%	70%
湿度範囲	約 35%以下	約 36%～ 45%	約 46%～ 55%	約 56%～ 65%	約 66%以上

加湿量を調整する(連続モード)

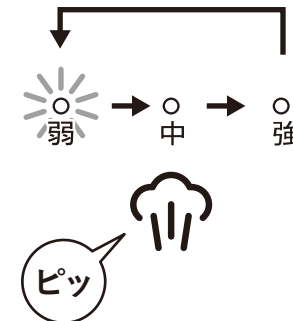
「連続モードボタン」をタッチして加湿量を調整します。

- 「ピッ」と音が鳴り、加湿量を「弱」「中」「強」から選択できます。
- ボタンをタッチするたびに、右図のようにランプが切り替わり点灯します。

〈加湿量・連続加湿時間の目安〉

モード	弱	中	強
加湿量(約)	200ml/h	400ml/h	600ml/h
連続加湿時間	約20時間	約10時間	約6.5時間

(満水・室温20°Cの場合)



加湿量を調整する(自動モード)

運転の停止・再開を繰り返しながら、周囲湿度を一定の範囲に保つ自動モードです。

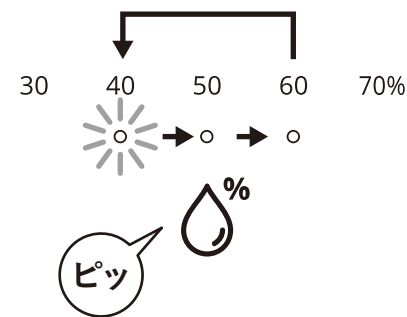
「自動モードボタン」をタッチして加湿量を調整します。

- 「ピッ」と音が鳴り、加湿量を湿度「40%」「50%」「60%」から選択できます。
- ボタンをタッチするたびに、右図のようにランプが切り替わり点灯します。

※運転停止中も選択した自動モードランプが点灯しています。

注意

設定した周囲湿度は、本体に内蔵された湿度センサーが感知する湿度になります。使用環境により部屋の湿度計とは異なる場合がありますのでご注意ください。



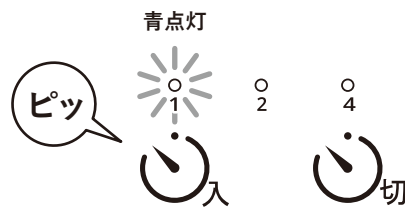
〈自動モード一覧〉

40%	「弱」モードで加湿。周囲湿度40%以上になると自動で運転を停止し、運転停止時間5分以上もしくは周囲湿度35%以下で運転を再開します。
50%	「中」モードで加湿。周囲湿度50%以上になると自動で運転を停止し、運転停止時間5分以上もしくは周囲湿度45%以下で運転を再開します。
60%	「強」モードで加湿。周囲湿度60%以上になると自動で運転を停止し、運転停止時間5分以上もしくは周囲湿度55%以下で運転を再開します。

入タイマーを設定する(1~7時間)

待機状態のときに「入タイマーボタン」をタッチして運転開始時間を選択します。

- 「ピッ」と音が鳴り、タイマーランプ「1」が青色に点灯します。
- ボタンをタッチするたびに、設定時間が切り替わり、設定した時間を下図のようにランプで表示します。



OFF	1時間	2時間	3時間
○ ₁ ○ ₂ ○ ₄	☀ ₁ ○ ₂ ○ ₄	○ ₁ ☀ ₂ ○ ₄	☀ ₁ ☀ ₂ ○ ₄
4時間	5時間	6時間	7時間
○ ₁ ○ ₂ ☀ ₄	☀ ₁ ○ ₂ ☀ ₄	○ ₁ ☀ ₂ ☀ ₄	☀ ₁ ☀ ₂ ☀ ₄

※カウントダウン機能により、ランプは残りの時間を表示します。

※設定時間になると電源がオンになり、タイマーランプは消灯します。

※待機状態のときに「入タイマー」を設定すると、運転開始時間まで「電源ボタン」は反応しません。

「入タイマー」を約3秒間タッチすると解除できます。

※「入タイマーボタン」を約3秒間タッチするか、タイマーランプが消灯するまでタッチを続けると設定が解除されます。

※動作中に「入タイマー」を設定すると、設定した時間にランプは消灯し、運転は継続します。

切タイマーを設定する(1~7時間)

運転中に「切タイマーボタン」をタッチして運転停止時間を選択します。

- 「ピッ」と音が鳴り、タイマーランプ「1」が白色に点灯します。
- ボタンをタッチするたびに、設定時間が切り替わり、設定した時間をランプで表示します。
(P13「入タイマーを設定する」参照)



※カウントダウン機能により、ランプは残りの時間を表示します。

※設定時間になると電源がオフになり、タイマーランプは消灯します。

※「切タイマーボタン」を約3秒間タッチするか、タイマーランプが消灯するまでタッチを続けると設定が解除されます。

入/切タイマーを同時に使用する

「入タイマーランプ」の青点灯と「切タイマーランプ」の白点灯が約10秒ごと交互に点灯し、設定時間になるとそれぞれ消灯します。

例) 切タイマー:2時間、入タイマー5時間設定した場合
設定時間から2時間後に運転を停止し、5時間後に運転を再開します。

※設定する「入タイマー」の時間が「切タイマー」より少ないと、設定した時間に「入タイマー」のランプが消灯するだけで運転は継続します。

※カウントダウン機能により、ランプは残り時間を表示します。

※「入タイマーボタン」「切タイマーボタン」をそれぞれ3秒間タッチすると、設定が解除されます。

△ 注意

「入タイマー」「切タイマー」を同じ時間に設定しないでください。
誤動作の原因になります。

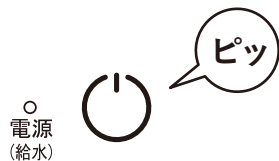
- 運転中に「入タイマー」を先に設定すると、先に「入タイマー」が機能し運転を継続した後、「切タイマー」が機能し運転を停止します。
- 運転中に「切タイマー」を先に設定すると、先に「切タイマー」が機能し運転を停止した後、「入タイマー」が機能し運転が再開されます。

運転を停止する

1 「電源ボタン」をタッチして加湿を停止します。

- 「ピッ」と音が鳴り、運転を停止します。
すべてのランプが消灯し、待機状態になります。

※運転停止後は余熱により、しばらくスチームが出ます。

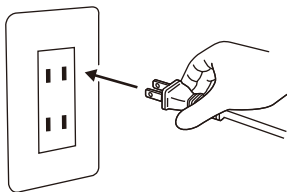


⚠ 警告

使用中や使用直後は、上ぶたを取り外したり、スチーム吹き出し口に手や顔を近づけたり、触れたりしないでください。やけどの原因になります。

⚠ 注意

- 使用時以外は、安全のため電源プラグをコンセントから抜いてください。
- ご使用にならないときはタンクの水を空にして保管してください。



給水お知らせ機能

- タンクの中の水が少なくなると、「ピッピッピッ」と音が3回鳴り、「給水ランプ」が赤色に点滅し、自動で運転を停止します。
- 電源をOFFにして水を給水してから、再度電源をONにすると運転を再開します。

赤点灯



⚠ 警告

- 使用中や使用直後は、上ぶたを取り外したり、スチーム吹き出し口に手や顔を近づけたり、触れたりしないでください。やけどの原因になります。
- お手入れや組み立て、移動の際は、必ず運転を停止し、電源プラグやマグネットプラグを抜いて、本体が冷めてから行ってください。
感電ややけどのおそれがあります。

※給水の方法はP9「準備する」の手順を確認してください。

チャイルドロックを設定する/解除する

運転中に「チャイルドロックボタン」を約2秒間タッチしてロックを設定する。

- 「ピッ」と音が鳴り、チャイルドロックランプが白色に点灯し、チャイルドロックが設定されます。

※待機状態ではチャイルドロックは設定できません。

※チャイルドロックが設定中は他のボタンをの操作はできません。

チャイルドロックを解除してから操作をおこなってください。



「チャイルドロックボタン」を約2秒間タッチしてロックを解除する。

- 「ピッ」と音が鳴り、チャイルドロックランプが消灯し、チャイルドロックが解除されます。

使い終わったら

お手入れをする

⚠ 警告

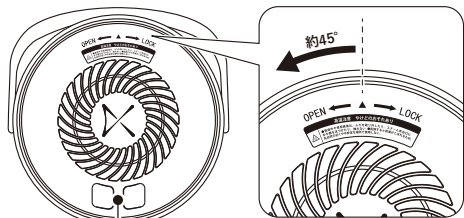
- お手入れや組み立て、移動の際は、必ず運転を停止し、電源プラグやマグネットプラグを抜いて、本体が冷めてから行ってください。感電ややけどのおそれがあります。
- お手入れには、塩素系・アルカリ性の洗剤、薬品を使用しない。洗剤が残った場合、有毒ガスが発生する原因になります。

⚠ 注意

- 必ず1週間に1回以上、本体内部・上ぶたの清掃をしてください。水アカを放置すると、加湿量の低下や本体の劣化による水漏れの原因になります。
- シンナー・ベンジン・アルコール・磨き粉など使用しないでください。本体の変色・変質・故障の原因になります。

1 上ぶたを外す。

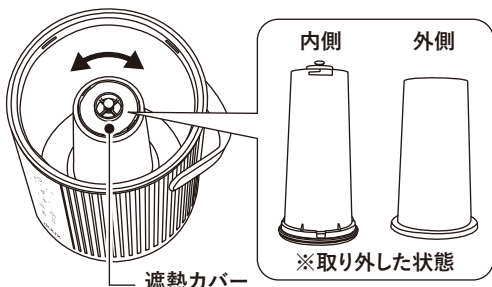
上ぶたの開閉用つまみを反時計回りに回し、ロックを解除して、上ぶたを持ち上げてください。



上ぶた開閉用つまみ

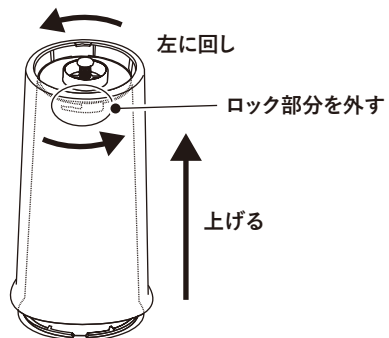
2 遮熱カバーを取り外す。

- タンク内部の遮熱カバーを、回しながら持ち上げてください。
- 内側の遮熱カバーを取り出してください。



遮熱カバー

※取り外した状態



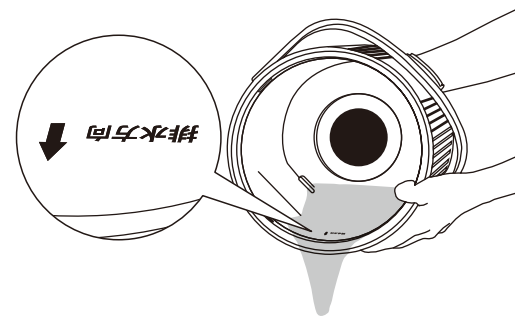
左に回し

ロック部分を外す

上げる

3 タンクの水を排水する。

タンク内部に印字された矢印の排水方向を下に向けて排水してください。

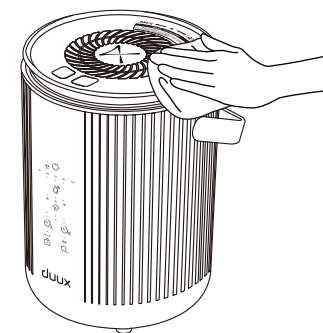


⚠ 注意

排水やお手入れをするときは、センサー部やマグネットプラグ差込口に水がかからないように、タンク内部に印字された矢印(排水方向)を下に向けて排水する。

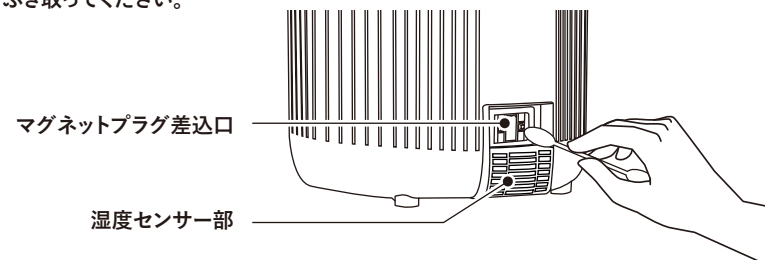
4 「本体外側」のお手入れをする。

- ① 柔らかい布でからぶきしてください。
- ② 汚れが落ちにくいときは、薄めた中性洗剤を含ませた布でふき取ってください。
- ③ 固く絞った布で洗剤分をふき取り、十分乾かしてください。



5 「マグネットプラグ差込口・湿度センサー部」のお手入れをする。

掃除機でホコリを吸い取ったり、綿棒などでホコリや汚れをふき取ってください。



マグネットプラグ差込口

湿度センサー部

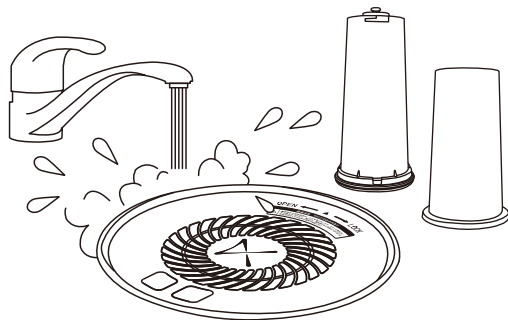
6 「上ぶた」「遮熱カバー」のお手入れをする。

- ① 柔らかいスポンジなどで水洗いしてください。
- ② 水に含まれるミネラル分などの汚れが気になるときは、中性洗剤を含ませたスポンジなどで洗ってください。
- ③ 水でよくすすいだあと、固く絞った布でふき取り、十分乾かしてください。

※金属たわしや金属みがき用のスポンジは使用しないでください。

※上蓋のパッキンが変色や硬化した場合は、パッキン(有料)を交換してください。

※上ぶたは分解できません。



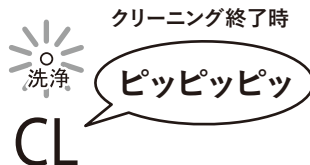
7 「タンク内部」のお手入れをする。

- ① 歯ブラシや柔らかいスポンジなどで汚れを落としてください。
- ② 水に含まれるミネラル分などの汚れが気になるときは、「クエン酸洗浄モード」を使ってお手入れをしてください。

クリーニングモードを使用する(クエン酸洗浄)

市販のクエン酸を使用してタンク内の汚れを落とします。

- ① 遮熱カバーを取り付けてください。
- ② タンクの満水目盛(MAX/4L)まで水を入れてください。
- ③ タンクにクエン酸40g(小さじ8杯程度)を入れてください。
※市販品に記載されている使用上の注意事項をよくお読みください。
- ④ 上ぶたを取り付け、電源コードを接続してください。
- ⑤ 待機状態で「クリーニングモードボタン」を約2秒間タッチしてください。
「ピッ」と音が鳴り、クリーニングモードランプが白色に点滅し、クリーニングモードを開始します。
- ⑥ 約5分間加熱し20分後に「ピッピッピッ」と音が鳴り停止します。
- ⑦ その後40分程度放置してください。(合計1時間)
- ⑧ クリーニング後はタンク内の水が冷めてから排水し、水道水ですすいでください。
※運転中に「クリーニングモードボタン」を約2秒間タッチするとモードを停止します。



保管について

- お手入れ後は直射日光の当たらない場所でしっかり自然乾燥させてから保管してください。
- 湿気が少なく直射日光の当たらない場所で保管してください。
- 長期間保管する場合は、汚れやホコリが付着しないようカバーなどを掛けて保管してください。

注意

次のシーズンにお使いになるときは、ご使用前に電源コードの破損(被ふくのすり切れ、ひび割れ)や、操作部の破損を点検して異常のないことを確認してください。

破棄について

地球環境保護のため本製品を廃棄するときは、そのまま放置しないで各自治体の取り決めに従ってください。詳しくはお住いの地方自治体にお問い合わせください。

安全装置について

● 転倒時自動電源 OFF 装置 ● 吹出口漏水保護機能

- 本体が転倒したり、傾いたりすると自動で運転を停止します。
- 本体転倒時、吹き出し口からの水漏れを抑制します。

復帰のしかた

- ① 水平で安定した場所へ設置し直してください。
- ② 再度電源を入れなおすと運転が再開されます。

● 温度過昇防止装置

本体内部の温度が上昇しすぎると、加熱防止装置が働いて自動的に停止します。

復帰のしかた

- ① 本体の温度が冷めたことを確認した後に、再度電源を入れなおしてください。
- ② ヒーターの異常な温度上昇を感知した場合に、安全のため温度ヒューズが回路を遮断します。この場合は温度ヒューズの交換が必要になります。お買い上げ販売店またはお客様相談窓口(P22)へ修理を依頼してください。

こんなときは

修理をご依頼される前に、下記症状を確かめてください。正しくご使用になられても直らない場合や、この表以外の症状はお買い上げ販売店、もしくはお客様相談窓口にご相談ください。

こんなときは	ご確認いただくこと
電源が入らない スチームが出ない	電源プラグがコンセントから抜けている。
	マグネットプラグが本体に接続されていない。
	水が入っていない。(給水ランプ点滅)
	お部屋の湿度より低い湿度が設定されている。
電源を入れた直後は、沸騰するまでお待ちください。(約15分)	
運転しない	安全装置が働いている。(P20「安全装置について」参照)
運転が停止した	水が少なくなっている。(給水ランプ点滅)
	切タイマーをセットしている。
タンクや吹出口に 白い粉上が付着する	お使いになっている水道水に含まれるミネラル成分です。 定期的にお手入れをおこなってください。(P17「お手入れをする」参照)
異臭がする	水道水以外を使用している。
	タンク内部が汚れている。定期的にお手入れをおこなってください。 (P17「お手入れをする」参照)
床が濡れる	室温が下がったり、湿度が上がった場合に床面や壁、家具が濡れることがあります。 スチームの噴霧量を減らしたり、設置場所を変更してください。
吹出口から湯が 吹き出してくる	タンクの給水量が満水目盛(MAX)を超えている。
	アロマオイル、除菌剤など水道水以外を入れている。

仕様

商品名	Dawn(ドーン)スチーム式加湿器	加湿量(約)	(弱)200ml/h (中)400ml/h
型番	DXHU40JP/DXHU41JP		(強)600ml/h
定格電圧	AC100V 50/60Hz	適用量数※1	木造和室:10畳 プレハブ洋室:17畳
消費電力	(弱)150W (中)300W (強)450W	タンク容量	4L
外形寸法	(約)幅245×奥行245×高さ320mm	運転騒音	約50dB(強運転時)
本体質量	約2.4kg	入切タイマー設定	1~7時間(1時間単位)
電源コード長	約1.4m(マグネット式)	本体材質	ABS樹脂、PP樹脂

※1 日本電気工業会規格(JEM1426)に基づき計算

保証とアフターサービス

必ずお読みください

■保証について

●本製品には保証書がついています。
保証書は、販売所で所定事項を記入してお渡しいたしますので、所定事項の記入および記載内容をご確認のうえ、大切に保管してください。

●保証期間はお買い上げの日から1年間です。
保証書の記載内容より、お買い上げの販売店が修理いたします。なお、保証期間中でも有料になることがありますので、保証書をよくお読みください。

●保証期間経過後の修理について、販売店にご相談ください。
修理によって機能が維持できる場合は、お客様の要望により修理いたします。費用などの詳しいことはお買い上げの販売店にご相談ください。弊社は、販売店からの注文により、補修用性能部品を販売店に供給します。

●本製品の補修用性能部品の保有期間は、製造打切後5年です。
性能部品とは、その製品の機能を維持するために必要な部品です。

●部品の消耗による部品の交換及びメンテナンスの費用は保証期間内でも有料となります。

■お客様相談窓口

修理に関するご相談ならびにご不明な点は、まずはお買い上げ販売店にお申し付けください。

ナビダイヤル  全国どこからでも **市内通話料**でOK

0570-081-634

お客様が加入されている電話(NTT以外の一般回線、PHS、およびIP電話など)によっては、ご利用できない場合がございます。

【受付時間】 祝日を除く 月～金 10:00～17:00 (都合によりお休みさせていただく場合がございます)

株式会社ツカモトコーポレーション エイム事業部

〒103-0023 東京都中央区日本橋本町 1-6-5

■アフターサービスについて

使用中に異常が生じたときは、直ちに電源プラグを抜き、お買い上げの販売店に修理を依頼してください。アフターサービスのお申し付けをいただくときは、下記のことをお知らせください。

形 式 …… DXHU40JP/41JP
故障状態 …… できるだけ詳しく
ご氏名・ご住所・お電話番号

●アフターサービスについてご不明の場合、その他お困りの場合は、お買い上げの販売店またはお客様相談窓口にご相談ください。

●アフターサービスご利用の際に商品梱包箱が必要となる場合がございますので、開封後の商品梱包箱は廃棄せず、保管されることをおすすめします。

■送料規定

●保証期間中の修理品の送受方法

原則センドバック方式(お客様にて修理依頼品を弊社修理窓口に発送いただく方法)で、送料は双方元払い(往路:お客様負担、復路:弊社負担)とさせていただきます。